

Низкотемпературные газовые котлы

DTG X .. N



**Инструкция по
установке и
техническому
обслуживанию**

Декларация соответствия **CE** Заявление о соответствии **A.R.8/1/2004 - BE**

Производитель DE DIETRICH THERMIQUE S.A.S.
57 rue de la gare
F-67580 MERTZWILLER
☎ +33 3 88 80 27 00
☎ +33 3 88 80 27 99

Выпущено Смотри в конце справки

Данным документом мы удостоверяем, что нижеописанный спектр оборудования изготовлен в соответствии с требованиями, изложенными в Заявлении о Соответствии ЕС, и что он производится и поставляется в соответствии с требованиями и правилами, определяемыми Европейскими Директивами и Королевским Декретом от 8 января 2004 г :

Тип изделия **Газовый напольный котел DTG X .. N**
Модели **4 - 5 - 6 - 7 - 8 - 9 секционные котлы**
Применяемые нормы

- Королевский Декрет от 8 января 2004 г.
- 90/396/CEE Директива для газового оборудования
Затрагиваемая норма : EN 297
- 2006/95/EC – Директива о низком напряжении
Затрагиваемая норма : EN 60.335.1
- 2004/108/EC – Директива об электромагнитной совместимости
Затрагиваемая норма : EN 61000-6-3 ; EN 61000-6-1
- 92/42/CEE Директива о производительности **★ ★ CE**

Низкотемпературные газовые котлы
Класс NOx : 3

Инспектирующая организация **G.W.I. Nr 15392 - 28/10/2005**
Измеренные значения **NOx : < 125 мг/кВтч**
CO : < 20 мг/кВтч

Дата : 28/10/05

Подпись
Технический директор
Mr. Bertrand Schaff



Содержание

3	Symboles utilisés	4
4	Généralités	4
1	Recommandations importantes	4
2	Réglementations pour la France	4
3	Réglementations pour les autres pays	5
3	Описание	6
3.1	Общие сведения	6
3.2	Сертификаты	6
3.3	Основные компоненты	7
3.4	Технические характеристики	8
3.5	Основные размеры	9
3.6	Упаковка	10
4	Установка	11
4.1	Размещение	11
4.2	Вентиляция	11
4.3	Гидравлическое подключение	12
4.4	Подключение дымовой трубы	13
4.5	Подключение газа	14
4.6	Электрические подключения	15
5	Перевод на другой тип газа	17
5.1	Наклеивание этикетки "Тип газа"	17
5.2	Замена сопел горелок	17
5.3	Замена сопла запальной горелки	18
5.4	Регулировка давления на соплах	18
5.5	Регулировочные давления и маркировка калиброванных сопел	19
6	Ввод в эксплуатацию	20
6.1	Заполнение установки	20
6.2	Проверки перед вводом в эксплуатацию	20
6.3	Ввод в эксплуатацию	20
6.4	Рабочий цикл блока управления и безопасности	21
6.5	Проверки и настройки после ввода в эксплуатацию	22
7	Техническое обслуживание	23
7.1	Чистка основной и запальной горелки	23
7.2	Чистка теплообменника котла	24
7.3	Чистка окрашенных поверхностей	24
7.4	Периодические проверки	24
7.5	Выключение котла	24
8	Неисправности и их устранение	25
9	Запасные части - DTG X .. N	26

1 Введение

1.1 Используемые символы



Осторожно, опасность

Существует риск травмы пользователя или поломки оборудования. Уделить особое внимание технике безопасности для сохранности оборудования и отсутствия травм



Важная информация

Информация должна быть принята во внимание для обеспечения удобства



Ссылка

Обратитесь к другой инструкции или к другим страницам данной инструкции

1.2 Сокращения

▶ ГВС : Горячая санитарно-техническая вода.

▶ PPS : Трудновоспламеняемый полипропилен.

▶ ЗСЕ : Трубопровод для герметичного котла

Hi : Низшая теплота сгорания

Hs : Высшая теплота сгорания

1.3 Общие сведения

1.3.1 Ответственность производителя

De Dietrich Thermique S.A.S производит продукцию, которая соответствует норме **CE**. Продукция поставляется с маркировкой **CE** и со всеми необходимыми документами.

Исходя из интересов клиентов, компания De Dietrich Thermique S.A.S постоянно работает над улучшением своих продуктов. Все спецификации, указанные в данном документе, могут быть изменены без предварительного уведомления.

Ответственность De Dietrich Thermique S.A.S как производителя не может быть применена в следующих случаях :









- ▶ Несоблюдение инструкций по эксплуатации оборудования.
- ▶ неправильное или недостаточное техническое обслуживание оборудования.
- ▶ Несоблюдение инструкций по установке оборудования.

1.3.2 Ответственность монтажника

Монтажник ответственен за установку и за первый ввод в эксплуатацию оборудования. Монтажник должен соблюдать следующие правила :

- ▶ Прочитать и соблюдать указания, приведенные в поставляемых с Вашим оборудованием инструкциях.
- ▶ выполнение установки в соответствии с действующими правилами и нормами.
- ▶ Осуществить первый ввод в эксплуатацию и выполнить все пункты необходимого контроля.
- ▶ Объяснить установку пользователю.
- ▶ Если необходимо техническое обслуживание, то предупредить пользователя об обязательной проверке и техническом обслуживании оборудования.
- ▶ Вернуть все инструкции пользователю.

2 Важные рекомендации

-  Правильная работа оборудования обуславливается точным соблюдением настоящей инструкции.
-  Любые операции на оборудовании и отопительной установке должны производиться квалифицированным специалистом.
-  Наша ответственность производителя не действует в случае неправильного использования оборудования, его неправильного или недостаточного технического обслуживания или же неправильной установки оборудования (что касается последнего, то Вы должны проследить, чтобы установка была выполнена квалифицированными специалистами).
-  Работы на электрическом оборудовании должны быть выполнены только квалифицированным специалистом в соответствии с действующими правилами.
-  Проверить, что оборудование правильно настроено для используемого типа газа.
-  Соблюдать полярность, указанную на клеммах: фаза (L), нейтраль (N) и земля $\frac{1}{\perp}$.
-  Проверить герметичность подключения трубопроводов воды и газа.
-  Мы не несем ответственность за убытки или поломки, вызванные нарушением данных инструкций.

3 Описание

3.1 Общие сведения

Котлы серии **DTG X .. N** имеют следующие характеристики :

- Напольный чугунный газовый котел.
- Подключение к дымовой трубе.
- Атмосферная горелка с полным предварительным смешением и с очень низкими выбросами веществ, загрязняющих окружающую среду.
- Чугунный теплообменник со специально расположенными клиньями позволяет достигать очень высоких значений КПД. Кроме того, изгибы контура дымовых газов ограничивают естественную тягу при остановке и обеспечивают высокие значения КПД эксплуатации.
- Эффективная теплоизоляция котла для очень низких потерь в окружающую среду.

- Устройство безопасности против выхода наружу продуктов сгорания. Датчик тяги, установленный в стабилизаторе тяги, отключает подачу газа и переводит котел в блокировку в случае выхода наружу продуктов сгорания.
- Электромеханическая панель управления.

■ Возможное дополнительное оборудование

- Водонагреватель горячей санитарно-технической воды **GMT 130**.
- Модуль приоритета горячей санитарно-технической воды **MB2**
- Набор для подсоединения котел - водонагреватель горячей санитарно-технической воды **EA30**
- Усилитель тока ионизации **GX7**

3.2 Сертификаты

3.2.1 Общие сведения

Идентификационный № ЕС : **CE-0085BQ0414**

Тип котла B11BS

Котлы **DTG X .. N** поставляются и предварительно настроены для работы на природном газе групп H/E. Для работы на другой группе газа см. раздел "Перевод на другой тип газа".

3.2.2 Страна использования

Страна использования	Категория газа	Тип газа	Давление подключения (мбар)
FR	II _{2ES3P}	G20	20
		G25	25
		G31	37
DE	II _{2ELL3P}	G20	20
		G25	20
		G31	50
IT, SE, NO, FI, IS, EE, LV, TR, TN, BG	I _{2H}	G20	20
RU, UA, BY	I _{2H}	G20	13/20
CY, MT	I _{3P}	G31	30
ES, PT, IE, GB, DK, SI, CZ, GR	II _{2H3P}	G20	20
		G31	30/37
AT	II _{2H3P}	G20	20
		G31	50
LT, SK, RO	II _{2H3P}	G20	20
		G31	30
CH	II _{2H3P}	G20	20
		G31	37

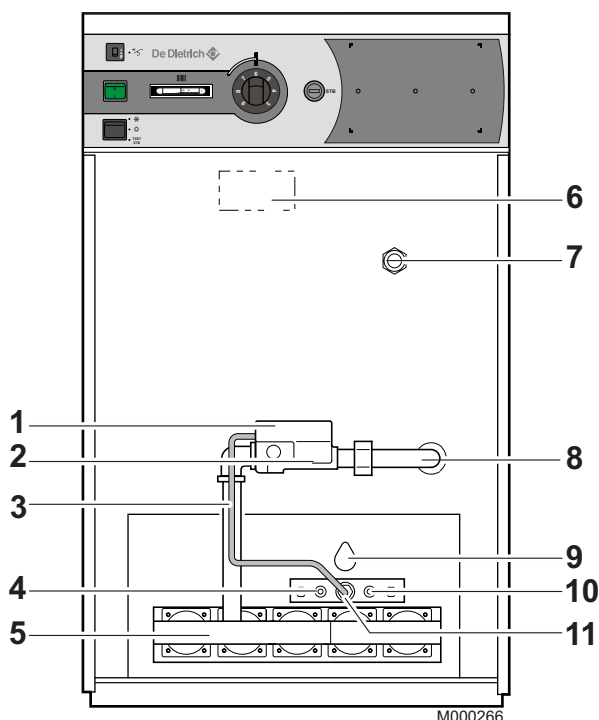
Страна использования	Категория газа	Тип газа	Давление подключения (мбар)
LU	II _{2E3P}	G20	20
		G31	50
NL	II _{2L3P}	G25	25
		G31	50
HU	II _{2HS3P}	G20	25
		G25.1	25
		G31	30/50
PL	II _{2ELwLs3P}	G20	20
		G27	20
		G2.350	13
		G31	30/37

3.2.3 Директива 97/23/СЕ

Газовые и жидкотопливные котлы с рабочей температурой теплоносителя не более 110°C, а также водонагреватели для ГВС с рабочим давлением не более 10 бар относятся к статье 3.3 директивы и потому не могут быть объектом для маркировки СЕ, удостоверяющей соответствие директиве 97/23/ЕС.

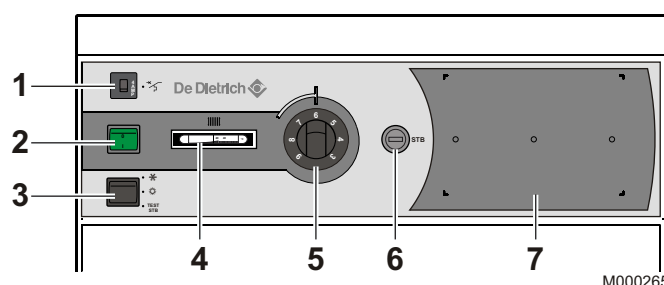
Соответствие котлов действующим нормам, требуемых в статье 3.3 директивы 97/23/ЕС, подтверждается маркой ЕС, относящейся к директивам 90/396/ЕС, 92/42/ЕС, 2006/95/ЕС и 2004/108/ЕС

3.3 Основные компоненты



1. **Программный блок :**
Он установлен на газовом блоке и обеспечивает контроль последовательностей розжига, работы и выключения горелки.
2. **Блок регулировки газа :**
В нем находятся последовательно установленные регулировочный и предохранительный клапаны с плавным открыванием, управляемые контуром регулирования котла.
3. **Трубка подачи газа на запальную горелку**
4. **Запальный электрод :**
Он обеспечивает розжиг запальной горелки с помощью высоковольтной искры.
5. **Горелка**
6. **Датчик тяги :**
В случае выхода продуктов сгорания наружу через стабилизатор тяги, устройство безопасности против выхода наружу продуктов сгорания отключает электропитание клапана и котел переходит в режим блокировки. Ни в коем случае он не должен быть отсоединен или переставлен на другое место.
Подождать приблизительно 5 минут (время охлаждения датчика), затем нажать на кнопку ручного сброса блокировки программного блока.
7. **Погружная гильза**

8. **Подвод газа**
9. **Окошко для наблюдения за пламенем**
10. **Датчик ионизации :**
Он определяет по ионизации наличие пламени запальной горелки.
11. **Запальная горелка**



1. **Предохранитель с временной задержкой (4 А)**
2. **Главный переключатель Вкл 1 / Выкл 0**
3. **3 -позиционный переключатель :**
Зима ❄️ : Отопление и ГВС работают.
Лето ☀️ : Работает только нагрев воды для ГВС.
TEST STB : Временная работа для тестирования защитного термостата.
4. **Термометр котла**
5. **Термостат котла**
6. **Защитный термостат :** настроен на 110 °C
7. **Место для установки модуля MB2 (дополнительное оборудование)**

3.4 Технические характеристики

Модели		DTG X 23 N	DTG X 30 N	DTG X 36 N	DTG X 42 N	DTG X 48 N	DTG X 54 N
Полезная мощность	кВт	23	30	36	42	48	54
Подводимая тепловая мощность	кВт	25.6	33.3	39.9	46.5	53.1	59.6
Расход газа							
Природный газ Н (G20) ^(a)	м ³ /ч	2.71	3.52	4.22	4.92	5.62	6.31
Природный газ L (G25) ^(a)	м ³ /ч	3.15	4.10	4.91	5.72	6.54	7.34
Н - 13 мбар ^(a)	м ³ /ч	2.48	3.17	3.87	4.57	5.27	5.96
G25.1 ^(a)	м ³ /ч	3.14	4.09	4.90	5.71	6.52	7.32
G2.350 ^(a)	м ³ /ч	3.76	4.90	5.87	6.51	7.00	7.47
G27 ^(a)	м ³ /ч	3.27	4.25	5.09	5.93	6.77	7.60
Пропан (G31)	кг/ч	1.99	2.59	3.10	3.61	4.13	4.63
Количество чугунных секций котла		4	5	6	7	8	9
Количество сопел		3	4	5	6	7	8
Массовый расход продуктов сгорания (G20)	кг/ч	71	101	102	136	142	149
Температура уходящих газов	°С	130	125	140	125	130	133
Минимальный ток ионизации ^(b)	мкА	0.9	0.9	0.9	0.9	0.9	0.9
Требуемое разрежение за котлом	мбар	0.03	0.03	0.03	0.03	0.03	0.03
Минимальная температура котловой воды	°С	30	30	30	30	30	30
Максимальная температура котловой воды ^(c)	°С	70	70	70	70	70	70
Максимальное допустимое рабочее давление	бар	4	4	4	4	4	4
Электрическое подключение	В/Гц	230/50	230/50	230/50	230/50	230/50	230/50
Потребляемая электрическая мощность	Вт	8	8	8	8	8	8
Подключение газа	дюймы	R 1/2	R 1/2	R 1/2	R 3/4	R 3/4	R 3/4
Присоединение по воде	дюймы	R 1	R 1	R 1	R 1	R 1	R 1
Патрубок уходящих газов (внутренний диаметр)	мм	130	150	150	180	180	180
Водовместимость	л	8.8	10.5	12.2	13.9	15.6	17.3
Гидравлическое сопротивление котла при $\Delta T = 15$ К	мбар	14	23	33	45	59	75
Вес нетто	кг	95	114	131	148	164	179.5
Вес брутто	кг	113	134	151	173.5	189.5	210

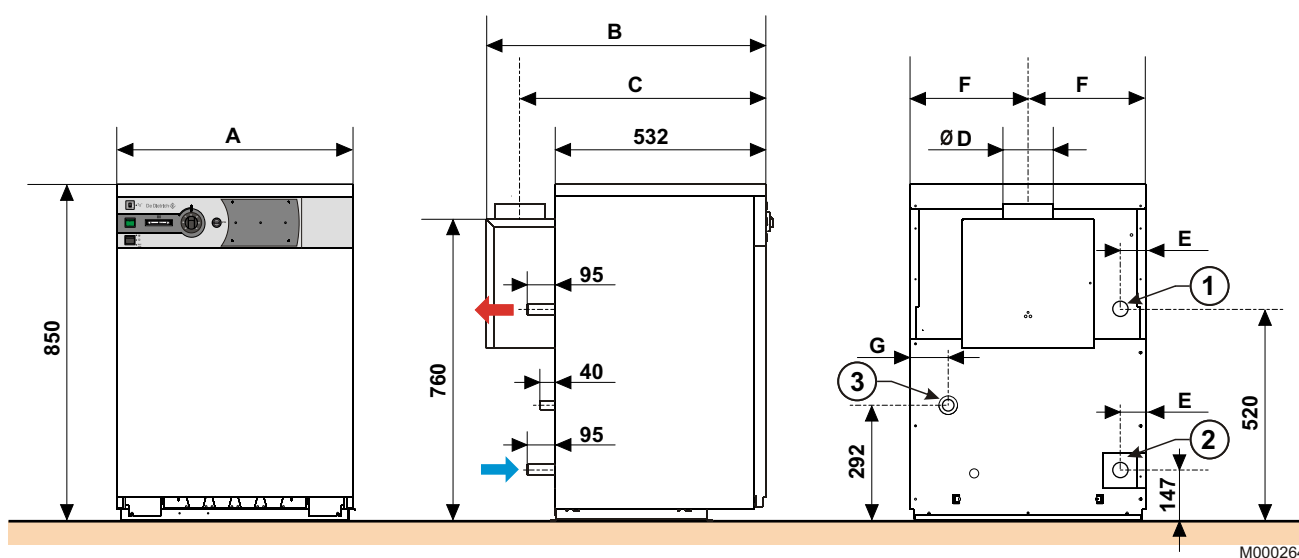
(a) 15 °С - 1013 мбар

(b) Измерение тока ионизации : Включить последовательно микроамперметр между программным блоком и датчиком ионизации.

(c) Возможная регулировка до 90°С после удаления упора с термостата котла.

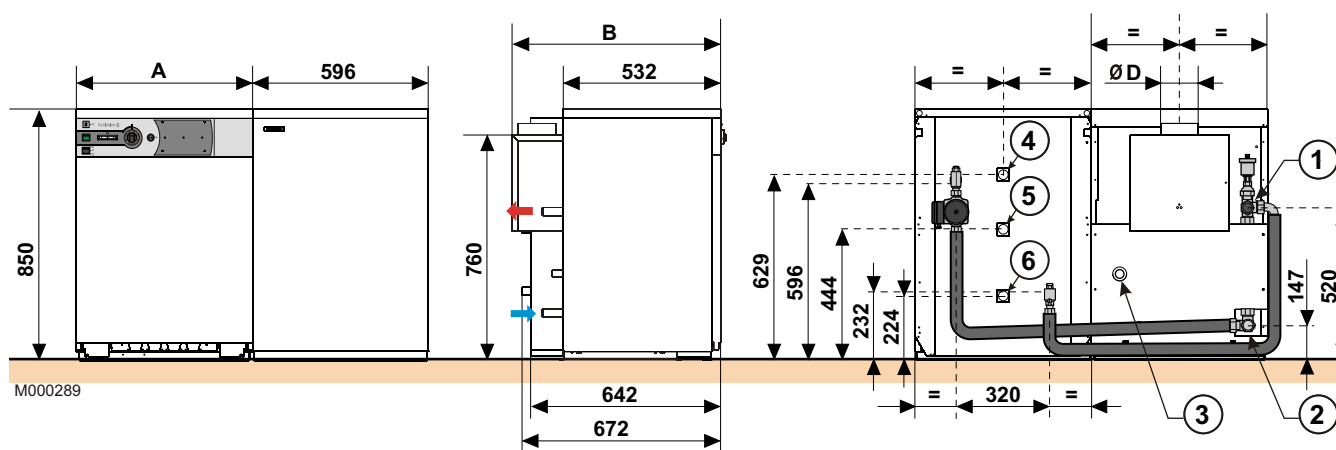
3.5 Основные размеры

▶ DTG X..N



M000264

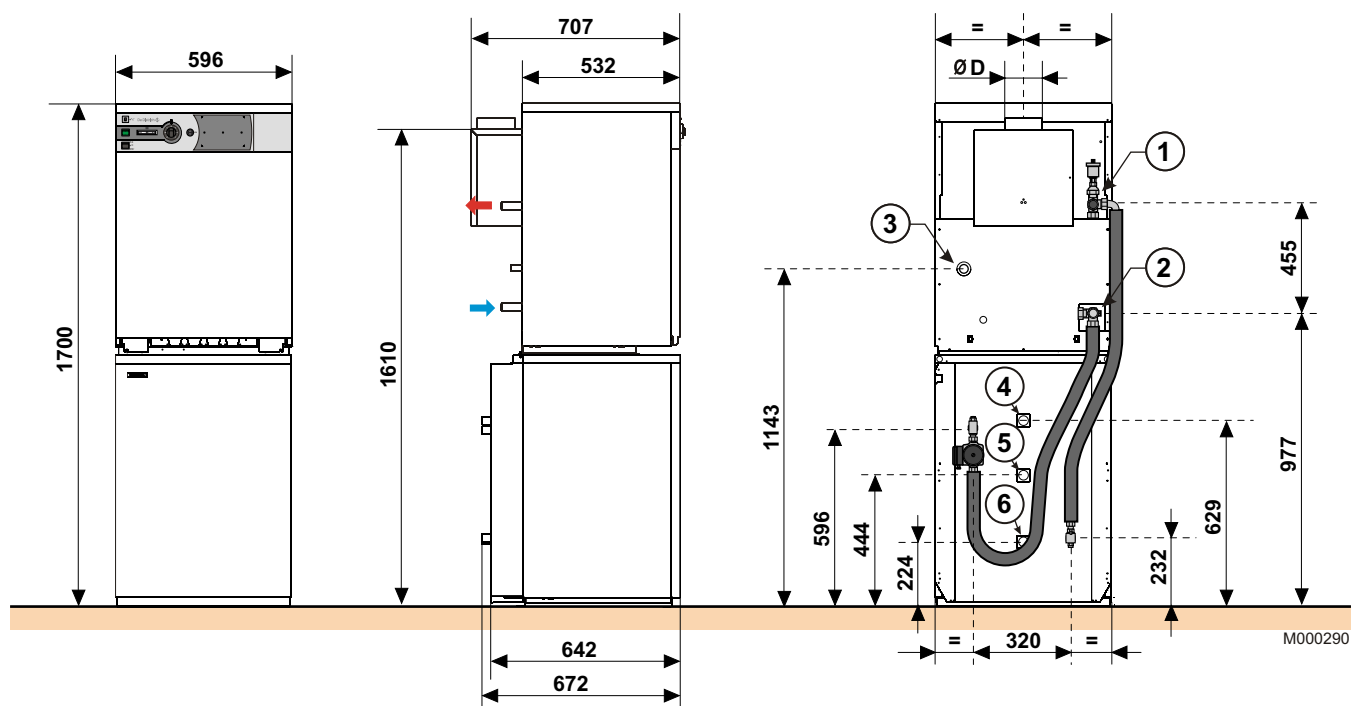
▶ DTG X..N + GMT 130 (Расположенный рядом)



M000289

	DTG X 23 N	DTG X 30 N	DTG X 36 N	DTG X 42 N	DTG X 48 N	DTG X 54 N
	DTX X 23 N + GMT 130 (Расположенный рядом)	DTX X 30 N + GMT 130 (Расположенный рядом)	DTX X 36 N + GMT 130 (Расположенный рядом)	DTX X 42 N + GMT 130 (Расположенный рядом)	DTX X 48 N + GMT 130 (Расположенный рядом)	DTX X 54 N + GMT 130 (Расположенный рядом)
		DTX X 30 N + GMT 130 (Расположенный сверху)	DTX X 36 N + GMT 130 (Расположенный сверху)			
A	452	596	596	740	740	884
B	707	707	707	737	737	737
C	622	622	622	637	637	637
D	130	150	150	180	180	180
E	49	85	49	85	49	85
F	226	298	298	370	370	442
G	60	96	64	96	64	96
H	R 1/2	R 1/2	R 1/2	R 3/4	R 3/4	R 3/4

▶ DTG X .. N + GMT 130 (Расположенный сверху)



① Подающая труба системы отопления

R1 (1") для самого котла
G1 (1") для котла с водонагревателем

② Обратная труба системы отопления

R1 (1") для самого котла
G1 (1") для котла с водонагревателем

③ Подвод газа ш Н

④ Выход горячей воды R 3/4 (3/4")


⑤ Циркуляция R 3/4 (3/4")

⑥ Вход холодной воды R 3/4 (3/4")

R = Наружная резьба

G = Наружная цилиндрическая резьба, герметичная при использовании плоской прокладки

Для лучшей читаемости рисунка набор для подсоединения водонагревателя на центральном рисунке не показан.

 Все указания и характеристики емкостного водонагревателя GMT 130 приводятся в инструкции, поставляемой с водонагревателем.

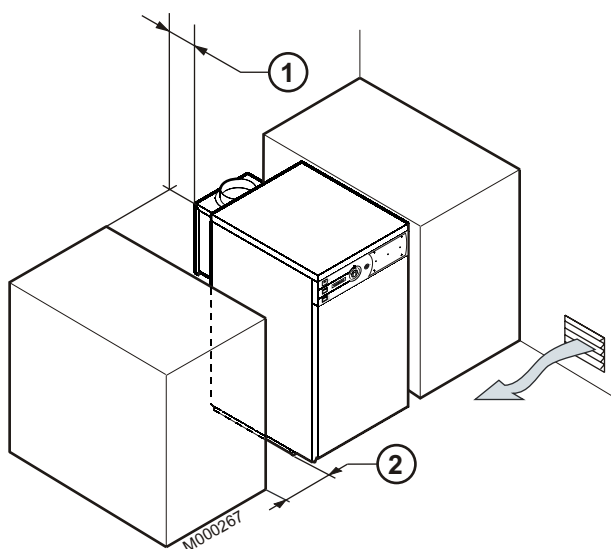
3.6 Упаковка

Обозначение	Артикул	Ед. поставки №
Котел в сборе		
DTG X 23 N	100004030	GX1
DTG X 30 N	100004031	GX2
DTG X 36 N	100004032	GX3
DTG X 42 N	100004033	GX4
DTG X 48 N	100004034	GX5
DTG X 54 N	100004035	GX6
Дополнительное оборудование		
Водонагреватель горячей санитарно-технической воды GMT 130	89529060	EA1
Набор для подсоединения водонагревателя	89997035	EA30
Модуль приоритета горячей санитарно-технической воды MB2	88017842	AD128
Усилитель тока ионизации	100004610	GX7

Обозначение	Артикул	Ед. поставки №
Комнатный термостат	88017855	AD137
	88017859	AD140
	88017018	AD200
Набор для переоборудования G20		
4-5-6 секционные котлы	200004514	GX8
7-8-9 секционные котлы	200004601	GX9
Набор для переоборудования G25 / G27 / G25.1		
	100004615	GX11
Набор для переоборудования G31		
4-5-6 секционные котлы	100004616	GX12
7 секционные котлы	100004617	GX13
8-9 секционные котлы	100001815	GX14
Набор для переоборудования G2.350 - 13 мбар		
4-5-6-7 секционные котлы	100004816	GX15
8 секционные котлы	100004817	GX16
9 секционные котлы	100004818	GX17
Набор для переоборудования G20 - 13 мбар		
	100004614	GX10

4 Установка

4.1 Размещение



Возможные места установки :

- на кухне
- в подвале
- в котельной

Предусмотреть свободное пространство :

- 5 см с одной из сторон котла ②
- 70 см, минимум, спереди
- 20 см сзади ①

Также предусмотреть необходимое пространство для установки расширительного бака и циркуляционного насоса контура отопления.

4.2 Вентиляция

⚠ Отверстия для притока воздуха в помещение не должны загромождаться (даже частично).

Франция : сечение вентиляционного отверстия, обязательного для помещения, в котором установлен котел, в случае прямого притока воздуха, должно соответствовать норме DTU 61.1 (P45-204) и, в частности, инструкции относительно общего обустройства (Тетрадь 1764, апрель 1982 года).

Германия : сечение вентиляционного отверстия, обязательного для помещения, в котором установлен котел, должно соответствовать норме VDI 2050 лист 1 и другим действующим местным нормам и правилам.

Другие страны : сечение вентиляционного отверстия для притока воздуха, обязательного для помещения с установленным котлом, должно соответствовать действующим нормам для данной страны.

⚠ Внимание :

С целью избежания повреждений котла, недопустимо загрязнение воздуха, идущего на горение, хлор- или фторсодержащими соединениями, которые в значительной степени активизируют коррозию. Эти соединения присутствуют, например, в аэрозольных баллончиках, красках, растворителях, чистящих и моющих средствах, клеях, солях для таяния снега и т. д... Таким образом, необходимо :

- Избегать поступлений воздуха из помещений, где используются эти вещества: парикмахерские, прачечные, промышленные помещения (с растворителями), помещения с холодильными установками (опасность утечки хладагента) и т.д.
- Избегать складирования вблизи котла подобных веществ.

Мы обращаем ваше внимание на то, что в случае коррозии котла и/или его составных частей хлор- и/или фторсодержащими соединениями, наши гарантийные обязательства теряют свою силу.

4.3 Гидравлическое подключение

Установка должна быть выполнена в соответствии с действующими нормативными правилами и нормами, а также и рекомендациями, приведенными в данной инструкции.

4.3.1 Важные рекомендации при подключении системы отопления

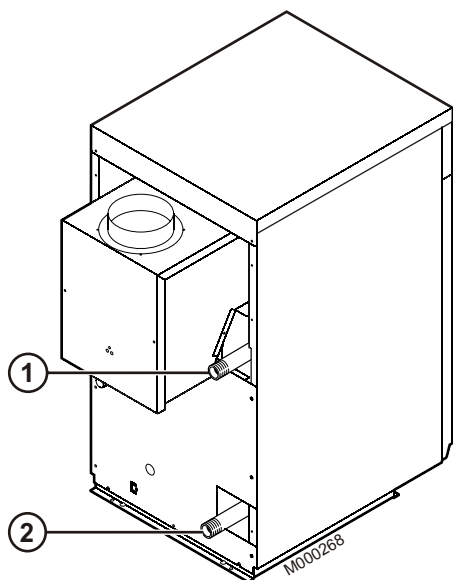
! Между котлом и предохранительным клапаном не должно быть никакого промежуточного запорного органа с полным или частичным перекрытием.

! Отопительные установки должны быть спроектированы и выполнены таким образом, чтобы предотвратить попадание воды из системы отопления и веществ, которые в нее добавлены, в сеть питьевой воды. Для этого, согласно действующим нормам, должны быть установлены все необходимые устройства.

Перед тем как приступить к гидравлическим подключениям контура отопления необходимо промыть этот контур, чтобы убрать частицы, которые могут повредить некоторые устройства (предохранительный клапан, насосы, вентили...).

В случае если котел находится на верхней точке всей отопительной установки, необходимо его оснастить устройством отсутствия воды или контроля давления воды.

4.3.2 Гидравлическое подключение контура отопления




① Подающая труба системы отопления

② Обратная труба системы отопления

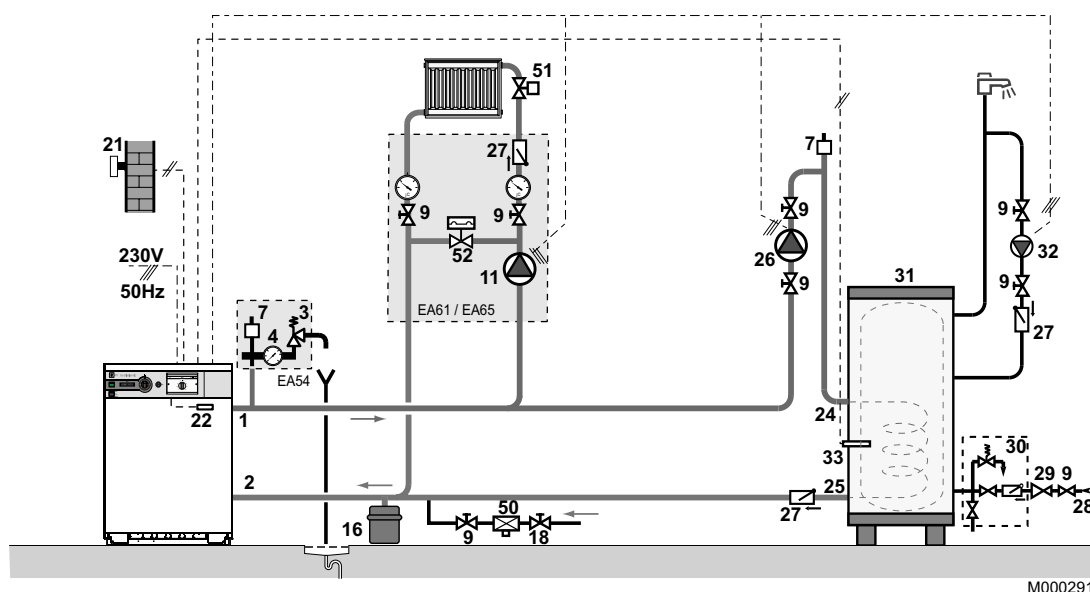
i Теплоизолировать трубопроводы подающей и обратной линий системы отопления только снаружи обшивки.

i Предусмотреть отвод для слива в нижней части установки (например, тройник на обратной трубе системы отопления).

4.3.3 Гидравлическое подключение контура горячей санитарно-технической воды

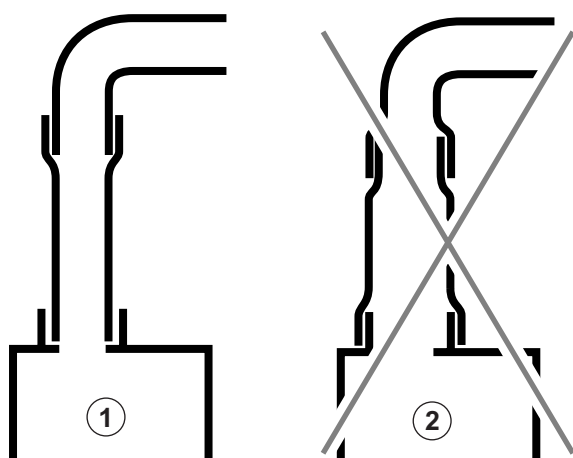
 См. : Инструкцию для водонагревателя горячей санитарно-технической воды

4.3.4 Пример установки : Контур отопления без смесительного клапана + Водонагреватель горячей санитарно-технической воды + Дополнительное оборудование MB2



- | | |
|---|--|
| <ol style="list-style-type: none"> 1. Подающая труба системы отопления 2. Обратная труба системы отопления 3. Предохранительный клапан 3 бар 4. Манометр 7. Автоматический воздухоотводчик 9. Отсечной вентиль 11. Циркуляционный насос 16. Расширительный бак 18. Заполнение контура отопления (Франция : с разделителем согласно действующим нормам и правилам) 21. Датчик наружной температуры 22. Датчик котла или прямого контура (до регулирующего вентиля) 24. Первичный вход теплообменника водонагревателя горячей санитарно-технической воды 25. Первичный выход теплообменника водонагревателя горячей санитарно-технической воды | <ol style="list-style-type: none"> 26. Загрузочный насос водонагревателя 27. Обратный клапан 28. Вход холодной санитарно-технической воды 29. Редуктор давления 30. Группа безопасности, тарированная на 7 бар 31. Водонагреватель горячей санитарно-технической воды 32. Насос циркуляции горячей санитарно-технической воды (необязателен) 33. Датчик ГВС 50. Разделитель 51. Термостатический клапан <p>EA54 Группа безопасности
EA61 Гидравлический модуль для 1 прямого контура с 3-скоростным насосом
EA65 Гидравлический модуль для 1 прямого контура с электронным насосом</p> |
|---|--|

4.4 Подключение дымовой трубы



- ① Правильно
- ② Неправильно

Оборудование должно быть установлено согласно действующим правилам с герметичной трубой из нержавеющей стали, алюминия или эмалированной изнутри жести, устойчивой к воздействию горячих дымовых газов и вероятных кислотных конденсатов. Расположение дымовой трубы должно позволить отведение этих вероятных конденсатов.

Она должна соответствовать нормам, действующим для труб, предназначенных для такого использования. Следует избегать использования стандартных жестяных труб. Труба для подсоединения к контуру отвода продуктов сгорания должна быть как можно короткой и без заужения диаметра.

Длина вертикальной части на выходе из стабилизатора тяги перед переходом в колено должна быть равна, как минимум, 3 диаметрам патрубка уходящих газов.

По всей своей длине труба должна иметь сечение не меньше, чем сечение патрубка уходящих газов котла. Эта труба должна быть легко демонтируемой и не должна иметь резких изменений сечения.

Труба отвода продуктов сгорания должна содержаться в хорошем состоянии и проверяться, по меньшей мере, раз в год.

4.5 Подключение газа

Страна использования	Категория газа	Тип газа	Давление подключения (мбар)
FR	II _{2ES3P}	G20	20
		G25	25
		G31	37
DE	II _{2ELL3P}	G20	20
		G25	20
		G31	50
IT, SE, NO, FI, IS, EE, LV, TR, TN, BG	I _{2H}	G20	20
RU, UA, BY	I _{2H}	G20	13/20
CY, MT	I _{3P}	G31	30
ES, PT, IE, GB, DK, SI, CZ, GR	II _{2H3P}	G20	20
		G31	30/37
AT	II _{2H3P}	G20	20
		G31	50
LT, SK, RO	II _{2H3P}	G20	20
		G31	30
CH	II _{2H3P}	G20	20
		G31	37
LU	II _{2E3P}	G20	20
		G31	50
NL	II _{2L3P}	G25	25
		G31	50
HU	II _{2HS3P}	G20	25
		G25.1	25
		G31	30/50
PL	II _{2ELwLs3P}	G20	20
		G27	20
		G2.350	13
		G31	30/37

В любом случае как можно ближе к котлу должен быть установлен запорный кран.

Франция: Диаметры трубопроводов должны быть определены согласно спецификаций В 171 ATG (Ассоциация Газовой Техники).




Другие страны: Диаметры трубопроводов должны быть определены согласно действующим в данной стране правилам и нормам.

Потеря давления между газовым счетчиком и котлом должна быть менее 1 мбар (для работающего котла).

i Котлы DTG X .. N поставляются и предварительно настроены для работы на природном газе групп H/E. Для работы на другой группе газа см. раздел "Перевод на другой тип газа".

4.6 Электрические подключения

4.6.1 Важные рекомендации

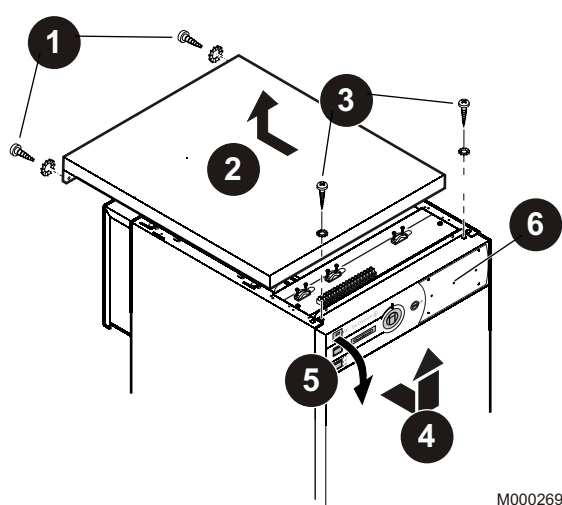
-  Электрические подключения должны быть выполнены квалифицированным специалистом при отключенном электропитании.
-  Внутренние соединения панели управления ни в коем случае не должны изменяться.
-  Соблюдать полярность, указанную на клеммах: фаза (L), нейтраль (N) и земля \perp .

Цепь электрического питания оборудования должна содержать однополюсный выключатель с зазором между контактами в открытом положении более 3 мм.

Выполнить электрические подключения для котла в соответствии с действующими нормами, соблюдая обозначения, приведенные на электрических схемах, которые поставляются с оборудованием, и с указаниями, данными в инструкции.

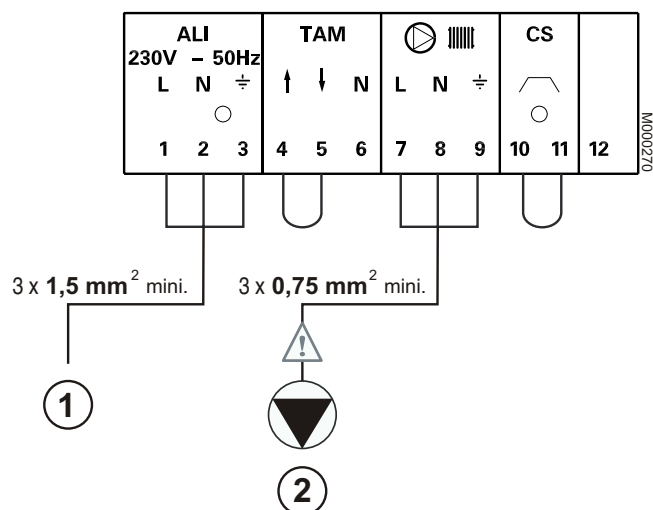
4.6.2 Основные подключения

-  Отключить электропитание котла.



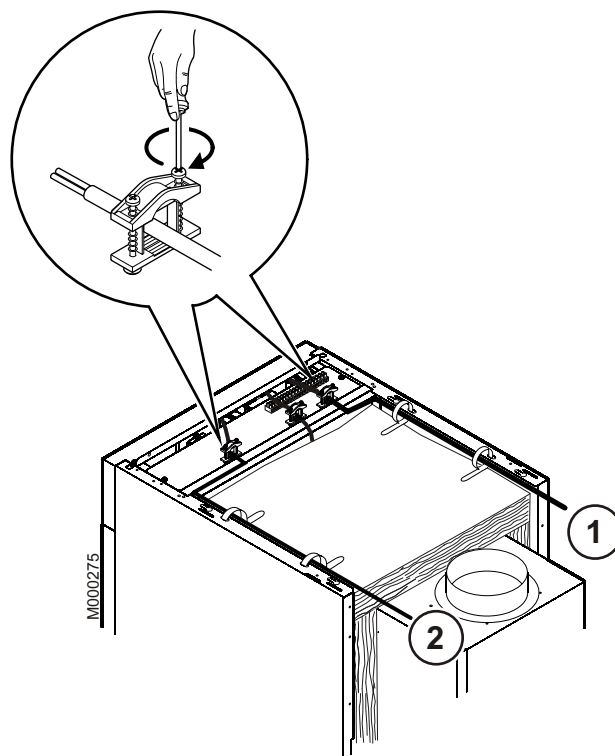
M000269

Все подключения осуществляются на клеммную колодку, расположенную внутри панели управления котла.



- ① Электрическое питание 230 В
- ② Циркуляционный насос

-  Отделить кабели датчиков от силовых кабелей 230 В

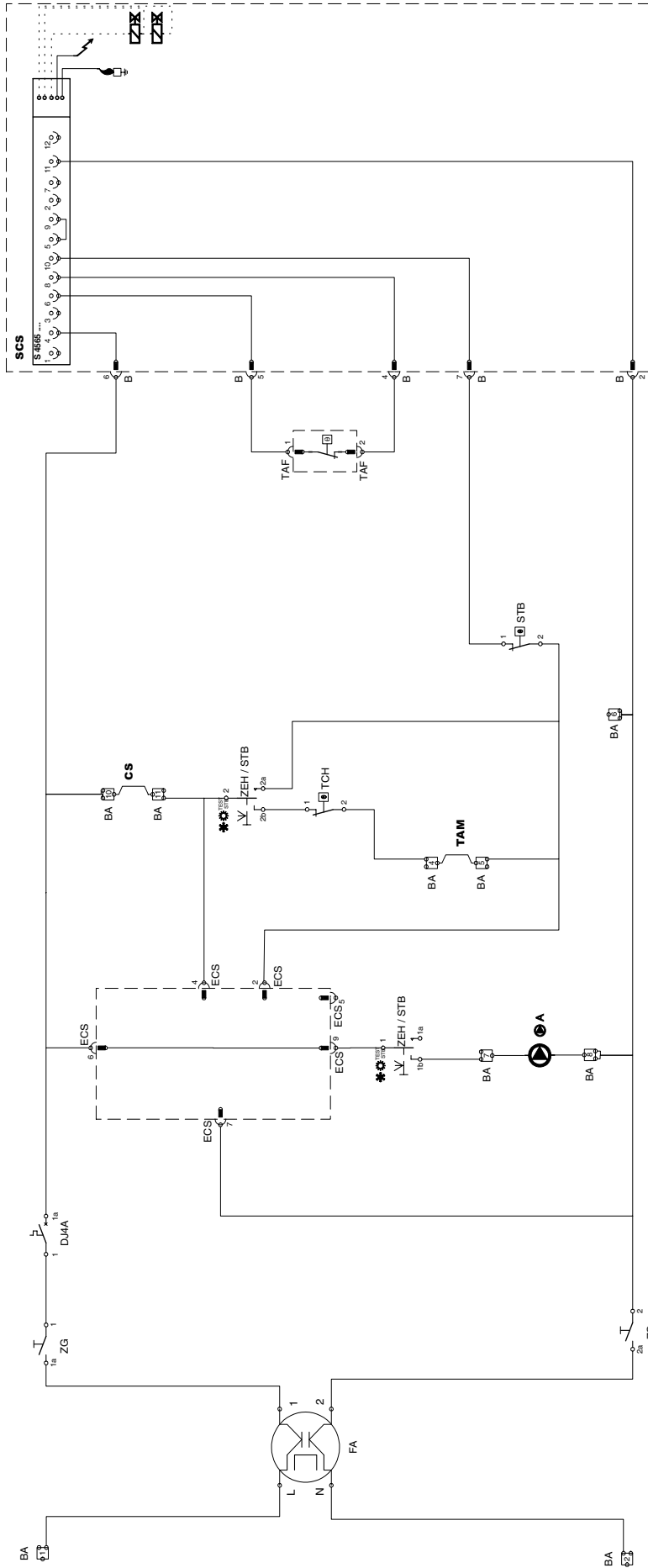


- ① Электрическое питание 230 В
- ② Датчики

В котле : Использовать 2 кабельных ввода, расположенных с одной и с другой стороны котла.

Вне котла : использовать 2 кабельных канала или кабелепровода, расположенных на расстоянии, как минимум, 10 см один от другого.

4.6.3 Принципиальная схема



- ⊙ A ACCELERATEUR CIRCUIT A
- B BRULEUR
- BA BARETTE
- CS CONTACT DE SECURITE
- DJ4A DISJONCTEUR
- ECS EAU CHAUDE SANITAIRE
- FA FILTRE ANTIPARASITE
- SCS COFFRET DE SECURITE
- STB THERMOSTAT DE SECURITE
- TAF THERMOSTAT ANTIREFOULEUR
- TAM THERMOSTAT D'AMBIANCE
- TCH THERMOSTAT DE CHAUDIERE
- X TERRE
- ZEH / STB INTERRUPTEUR ETE / HIVER THERMOSTAT DE SECURITE
- ZG INTERRUPTEUR GENERAL

- HEATING PUMP CIRCUIT A
- BURNER
- CONNECTING BOARD
- SAFETY CONTACT
- CIRCUIT BREAKER
- DOMESTIC HOT WATER
- EMI SUPPRESSOR
- SAFETY CONTROL BOX
- SAFETY THERMOSTAT
- BLOCKED VENT SHUTOFF SYSTEM
- ROOM THERMOSTAT
- BOILER THERMOSTAT
- GROUND
- SAFETY THERMOSTAT SUMMER - WINTER SWITCH
- MAIN SWITCH

- Циркуляционный насос контура А
- Горелка
- Переключатель
- Предохранительный контакт
- Предохранитель
- ГВС
- Фильтр подавления помех
- Прогрессивный блок
- Защитный термостат
- Датчик тяги
- Комнатный термостат
- Термостат котла
- Земля
- Переключатель Лето/Зима - Защитный термостат
- Главный переключатель

- Pompa obiegu A
- Palnik
- Zacisk
- Zł cze bezpiecze stwa
- Bezpiecznik
- Ciepła woda u użytkowa
- Filtr antybakteryjny
- Obudowa bezpiecznika
- Termostat bezpiecze stwa
- Czujnik zaniku ci gu kominowego
- Termostat pokojowy
- Termostat kotła
- Uziemienie
- Prizet cznik lato/zima - Termostat bezpiecze stwa
- Wł cznik główny

PLAN n° 300006065-001-B

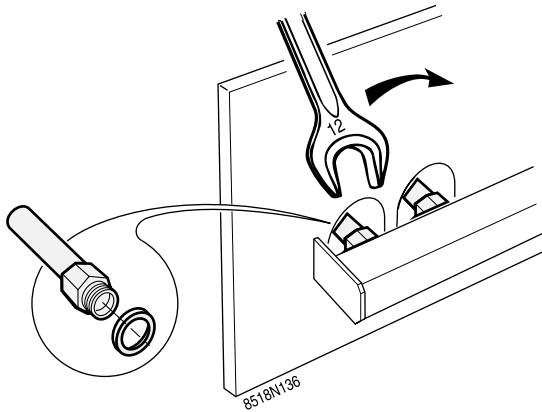
5 Перевод на другой тип газа

! Все эти операции должны производиться квалифицированным специалистом.

5.1 Наклеивание этикетки "Тип газа"

Наклеить этикетку, которая обозначает, для какого типа газа оборудован и настроен котел.

5.2 Замена сопел горелок



! Отключить электрическое питание и подачу газа котла.

Снять сопла при помощи ключа на 12 и установить новые сопла с их новыми прокладками.

i

Сборка :

Правильно установить прокладки на место.

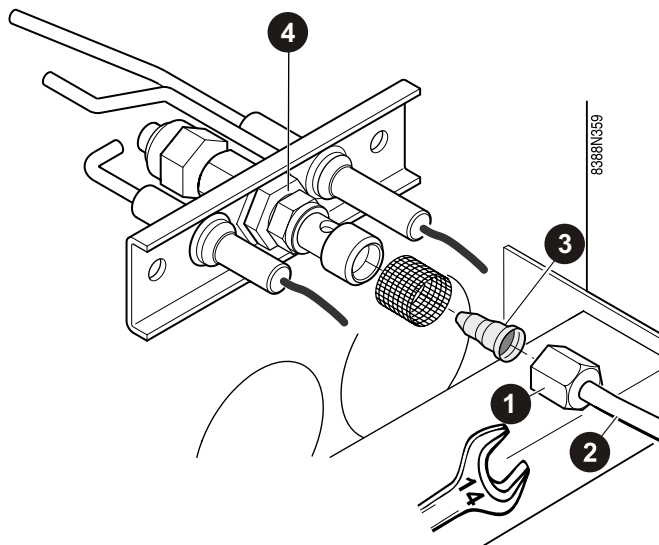
Вворачивать сопла сначала вручную и затем тщательно затянуть ключом.

!

Выполнить контроль герметичности газа.

		DTG X 23 N	DTG X 30 N	DTG X 36 N	DTG X 42 N	DTG X 48 N	DTG X 54 N
Природный газ Н	Маркировка сопла	225B	225B	225B	220B	220B	220B
	Диаметр сопла (мм)	2.25	2.25	2.25	2.20	2.20	2.20
Природный газ L G27 G25.1	Маркировка сопла	257B	257B	257B	257B	257B	257B
	Диаметр сопла (мм)	2.57	2.57	2.57	2.57	2.57	2.57
Н - 13 мбар	Маркировка сопла	240B	240B	240B	240B	240B	240B
	Диаметр сопла (мм)	2.40	2.40	2.40	2.40	2.40	2.40
Пропан	Маркировка сопла	155B	155B	155B	153B	148B	148B
	Диаметр сопла (мм)	1.55	1.55	1.55	1.53	1.48	1.48
G2.350	Маркировка сопла	345B	345B	345B	345B	335B	310B
	Диаметр сопла (мм)	3.45	3.45	3.45	3.45	3.35	3.10

5.3 Замена сопла запальной горелки



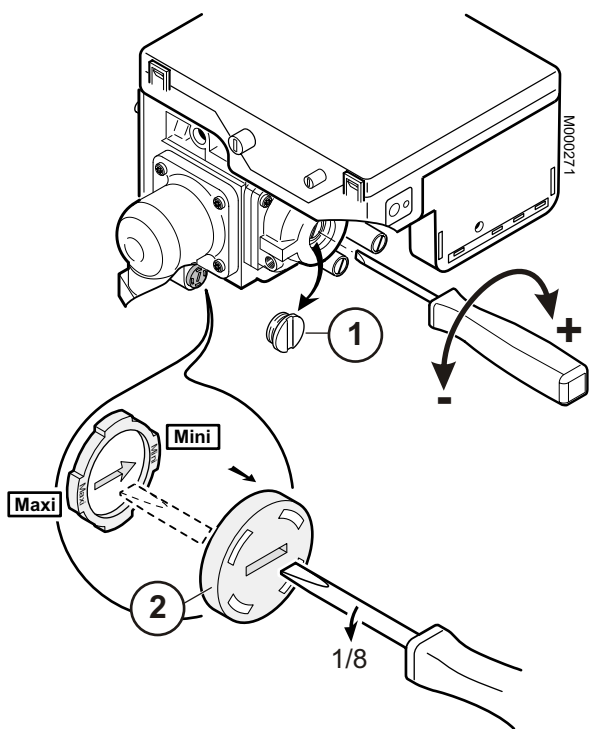
1 Отвинтить гайку подсоединения (ключ на 14)

- 2 Потянуть на себя трубку подачи газа
- 3 Снять сопло запальной горелки
- 4 Поставить новое сопло

Заново установить трубку подачи газа (ключ на 14)

	Маркировка сопла	Диаметр сопла (мм)
Природный газ Н/Л	Н - 13 мбар G27 G25.1	40 0.40
	Давление подключения : 30-37 мбар	30 0.30
Пропан	Давление подключения : 25 50 мбар	25 0.25
	G2.350	60 0.60

5.4 Регулировка давления на соплах



■ Регулировка плавности запуска

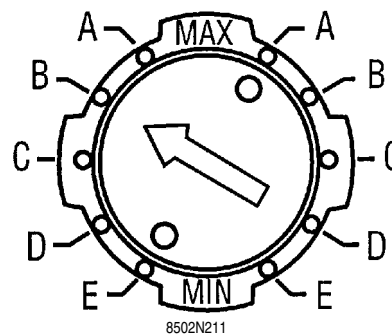
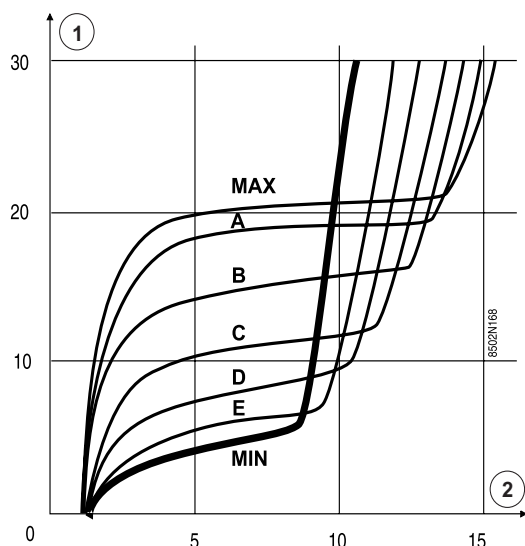
Если необходимо, давление при запуске может быть отрегулировано с помощью плоской отвертки, сняв перед этим заглушку 2.

На заводе давление при запуске установлено на минимум.

i Для работы на пропане рекомендуется установить плавность запуска на максимум.

- ▶ Подключить манометр к отводу для измерения давления, расположенному на распределительном устройстве для сопел.
- ▶ Снять заглушку 1 регулятора, отвернув ее с помощью отвертки.
- ▶ Установить давление на соплах регулятором газового блока.

■ Диаграмма открытия газового клапана



① Давление на выходе (мбар)

② Время (с)

5.5 Регулировочные давления и маркировка калиброванных сопел

Модели		DTG X 23 N	DTG X 30 N	DTG X 36 N	DTG X 42 N	DTG X 48 N	DTG X 54 N		
Сопла горелок	H	225B	225B	225B	220B	220B	220B		
	L								
	G27	257B	257B	257B	257B	257B	257B		
	G25.1								
	H - 13 мбар	240 B	240 B	240 B	240 B	240 B	240 B		
	Пропан	155B	155B	155B	153B	148B	148B		
Давление на соплах	G2.350	345 B	345 B	345 B	345 B	335 B	310 B		
	H	мбар	16.7	15.8	14.5	14.9	14.6	14.2	
	L	мбар	15.0	14.2	13.0	12.3	11.7	11.3	
	H - 13 мбар	мбар	11.0	10.2	9.7	9.4	9.1	8.9	
	Пропан	мбар	29.0	27.5	25.0	25.0	27.0	26.2	
	G27	мбар	16.8	15.9	14.5	13.7	13.1	12.6	
	GZ25.1	мбар	16.6	15.8	14.4	13.6	12.9	12.5	
	G2.350	мбар	8.0	7.6	6.9	5.9	5.6	6.1	
	Расход газа	H	м ³ /ч ^(a)	2.71	3.52	4.22	4.92	5.62	6.31
		L	м ³ /ч ^(a)	3.15	4.10	4.91	5.72	6.54	7.34
H - 13 мбар		м ³ /ч ^(a)	2.48	3.17	3.87	4.57	5.27	5.96	
Пропан		кг/ч	1.99	2.59	3.10	3.61	4.13	4.63	
G27		м ³ /ч ^(a)	3.27	4.25	5.09	5.93	6.77	7.60	
GZ25.1		м ³ /ч ^(a)	3.14	4.09	4.90	5.71	6.52	7.32	
G2.350		м ³ /ч ^(a)	3.76	4.90	5.87	6.51	7.00	7.47	

^(a)15 °C - 1013 мбар


6 Ввод в эксплуатацию

6.1 Заполнение установки

■ Один котел :

Заполнение установки должно обязательно осуществляться через кран слива/заполнения. Следить за хорошим удалением воздуха из установки.

■ С водонагревателем горячей санитарно-технической воды :


 См. инструкцию, поставляемую с емкостным водонагревателем.

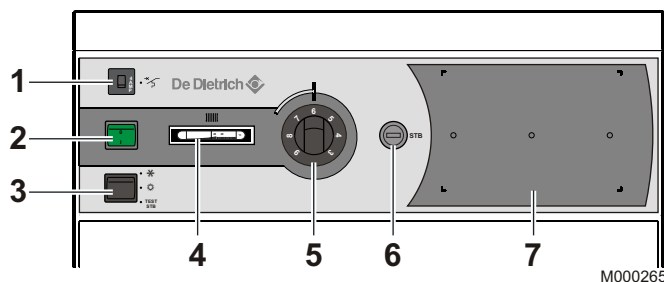
6.2 Проверки перед вводом в эксплуатацию


Перед тем как ввести в эксплуатацию котел, следует проверить следующие пункты :

- Проверить, что оборудование правильно настроено для используемого типа газа.
- Проверить давление газа перед вводом в котел.
- Проверить герметичность подключения трубопроводов воды и газа.

6.3 Ввод в эксплуатацию

 Только квалифицированный специалист может выполнить первый ввод в эксплуатацию.

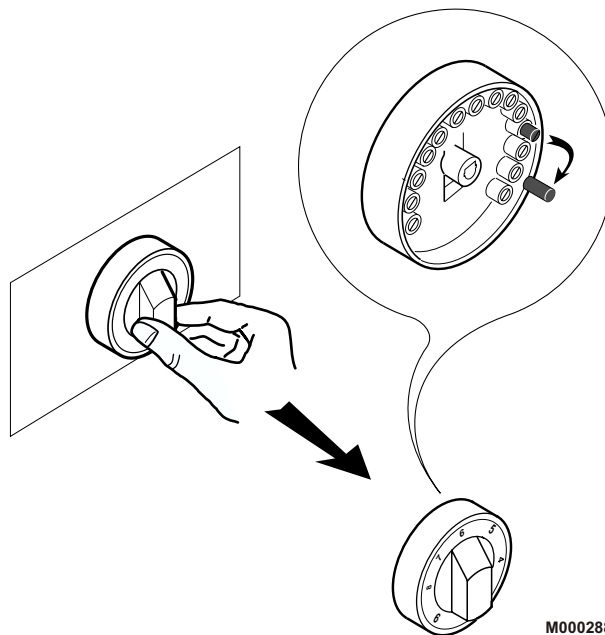


- Проверить давление воды в установке. При необходимости добавить воды.
- Открыть газовый кран.
- Проверить, что защитный термостат разблокирован. Снять колпачок защитного термостата и нажать на кнопку ручного разблокирования с помощью отвертки.
- Установить переключатель Вкл/Выкл на 1.
- Установить переключатель Зима/Лето на .
- Дать запрос на производство тепла : Установить термостат котла в требуемое положение.
- Программный блок осуществляет свой цикл розжига.

i Если программный блок переходит в блокировку, то разблокировать его, нажав на кнопку ручного сброса блокировки. Повторить попытку розжига.

i Проверить работу циркуляционного насоса отопления (не заблокирован). В случае необходимости разблокировать насос.

■ Регулировка упора термостатов



Встроенный упор в комплекте заводской поставки ограничивает максимальную температуру значением 70 °С. Для перемещения этого упора :

- Вынуть ручку термостата
- Вынуть упор при помощи пассатиж
- Установить упор в отверстие, соответствующее максимальной желаемой температуре (максимум 90°C)

■ Выключение :

Установить переключатель Вкл/Выкл на 0.

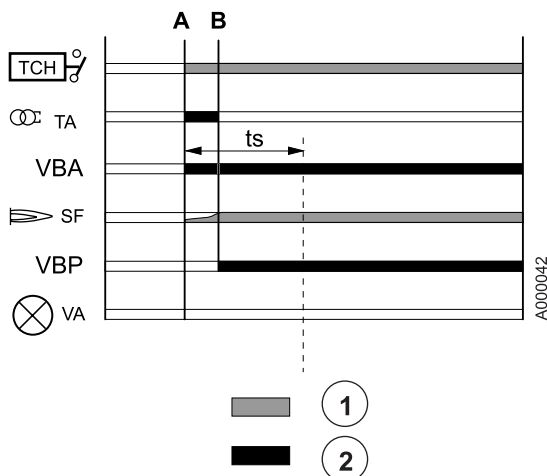
6.4 Рабочий цикл блока управления и безопасности

Программный блок S4565 BF 1112

■ Принцип действия

Последовательности розжига и контроль горелки и вентилятора обеспечиваются программным блоком.

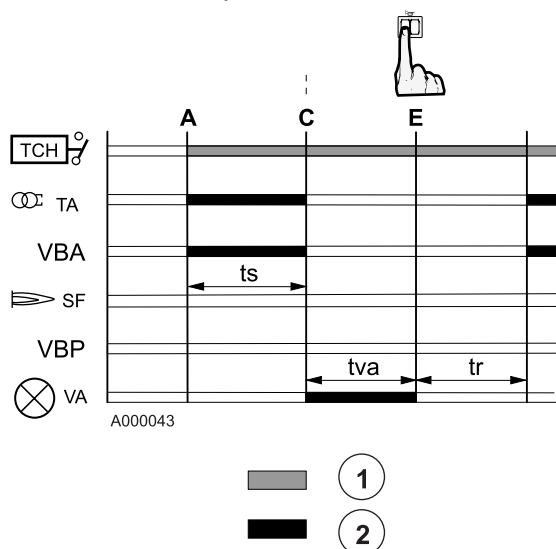
■ Цикл нормальной работы



В случае запроса на тепло термостат TCH замыкает контакт.

На встроенный в программный блок трансформатор розжига TA, а также на газовый клапан запальной горелки VBA (питающий запальную горелку) подается напряжение. Газ, выходящий из запальной горелки, поджигается запальным электродом и во временном интервале t_s на датчике ионизации SF появляется минимальный ток 0.9 мкА и открывается регулируемый клапан газового блока (подача газа на основную горелку).

■ Цикл работы с блокировкой (запуск без сигнала о пламени)



Если пламя не обнаруживается до конца защитного времени t_s , то программный блок переходит в режим блокировки и загорается индикатор перехода в режим блокировки. Для повторного запуска котла нажать кнопку ручного сброса блокировки программного блока.

Если происходит потеря пламени в режиме нормальной работы, блок автоматически повторяет последовательность запуска.

Если пламя присутствует до запуска, то программный блок остается в состоянии ожидания.

После воздействия на кнопку ручного сброса блокировки индикатор неисправности гаснет и программный блок снова запускается после времени ожидания приблизительно 1 минута.

■ Сброс блокировки

Блок вновь устанавливается в исходное положение путем нажатия на кнопку сброса блокировки. Если первая попытка не дает никакого результата, подождать, по меньшей мере, 15 секунд, перед тем как предпринять вторую попытку.

i Действие по сбросу блокировки заключается в нажатии на кнопку Reset программного блока. Избегать повторяющегося или длительного воздействия на эту кнопку (риск повреждения программного блока).

i При первом пуске блок может оказаться в режиме блокировки. Нажать на кнопку ручного сброса блокировки.

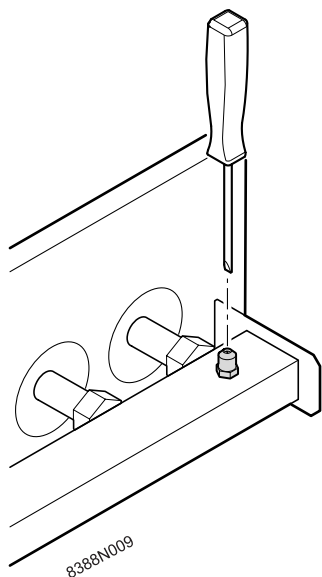
i Если нажать на кнопку сброса блокировки в нормальном режиме работы, то газовые клапаны закроются и блок запускает новую серию операций розжига.


■ Список условных обозначений

A	Начало пуска
B	Образование пламени на запальной горелке
C	Переход в режим блокировки из-за отсутствия сигнала о пламени
E	Ручной сброс блокировки программного блока
SF	Сигнал о пламени горелки
TA	Трансформатор розжига
TCH	Термостат котла
VA	Сигнальный индикатор перехода в режим блокировки программного блока
VBA	Газовый клапан запальной горелки
VBP	Газовый клапан основной горелки
tr	Время ожидания повторного запуска : 60 с максимум
ts	Защитное время : 55 с максимум
tva	Время ожидания ручного сброса блокировки : 15 с
①	Необходимые входные сигналы
②	Выходные сигналы программного блока

6.5 Проверки и настройки после ввода в эксплуатацию

6.5.1 Контроль давления на распределительном устройстве для сопел



- Отвернуть на несколько оборотов винт внутри отвода для замера давления на распределительном устройстве для сопел.
- Подключить манометр к отводу измерения давления. Проверить правильность соответствия давления.
-  См. раздел: Регулировочные давления и маркировка калиброванных сопел.
- Завернуть винт отвода для измерения давления.
- Проверить герметичность.

6.5.2 Контроль безопасности горелки

Закрыть кран подачи газа.

Проверить реакцию системы безопасности. (Переход в режим блокировки программного блока из-за отсутствия ионизации).

6.5.3 Контроль защитного термостата

Установить 3-позиционный переключатель на **TEST STB**. Горелка зажигается независимо от настроек системы регулирования. Удерживать переключатель в этом положении до отключения защитного термостата (110°C).

Для повторного запуска котла нажать кнопку разблокировки защитного термостата, а потом возобновить операции по вводу котла в эксплуатацию.

6.5.4 Контроль датчика тяги

В случае выхода продуктов сгорания наружу через стабилизатор тяги, устройство безопасности против выхода наружу продуктов сгорания отключает электропитание клапана и котел переходит в режим блокировки.

Проверить правильную работу датчика тяги при первом вводе в эксплуатацию и во время ежегодного технического обслуживания котла.

■ Процедура контроля

i Только квалифицированный специалист может выполнить контроль.

i Обеспечить хорошую вентиляцию помещения во время контроля.

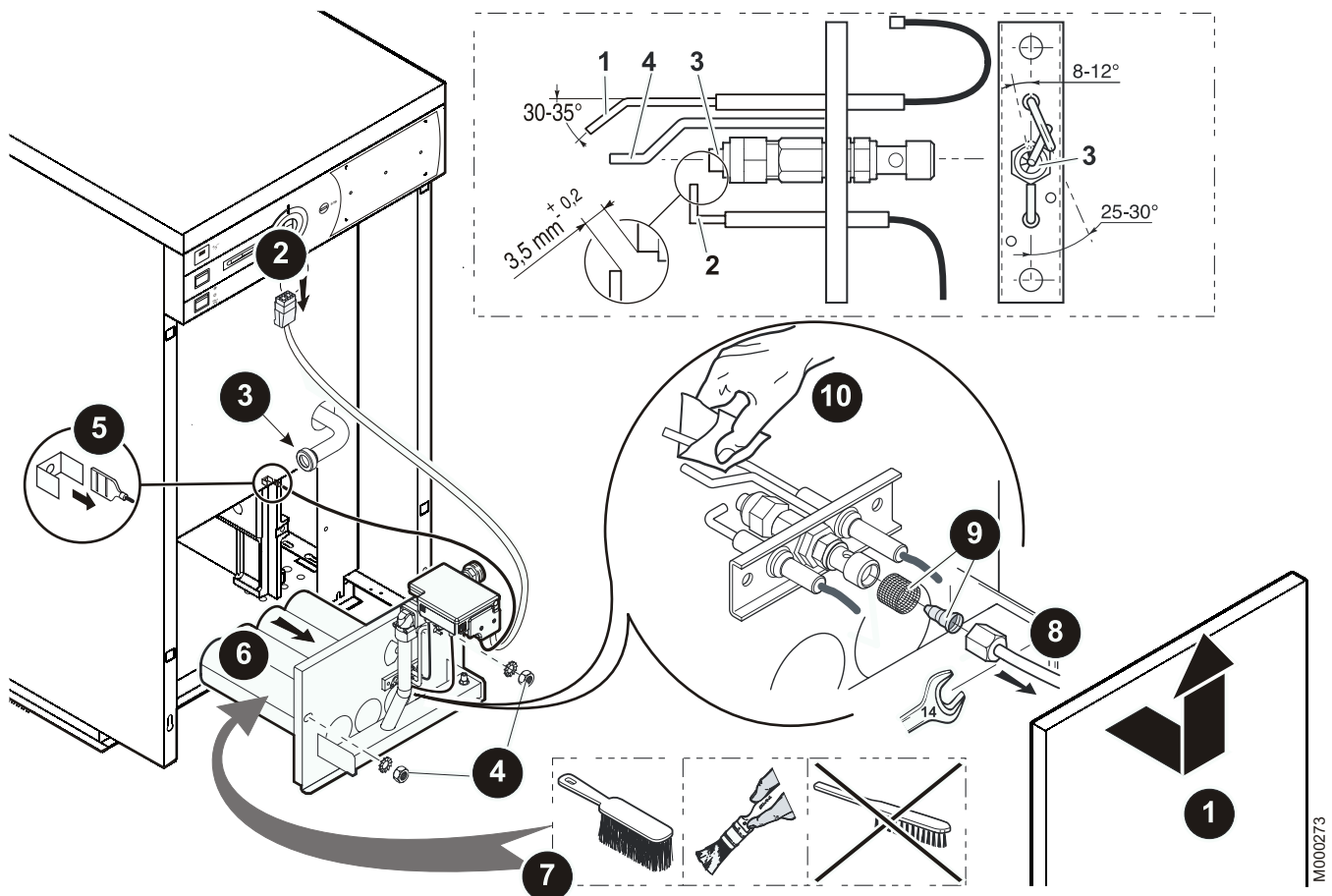
- Погасить котел и снять участок трубы, соединяющий котел с дымовой трубой. Закрыть патрубок уходящих газов при помощи пластины из листового металла (или из другого огнеупорного материала).

- С момента пуска продукты сгорания будут удаляться в заднюю часть котла через нижнее отверстие стабилизатора тяги.
- Датчик тяги размыкается через несколько мгновений и отключает электрическое питание газового клапана. Горелка гаснет.
- После этого контроля вновь установить участок трубы, соединяющий котел с дымовой трубой. Подождать приблизительно 5 минут (время охлаждения датчика), затем нажать на кнопку ручного сброса блокировки программного блока.

7 Техническое обслуживание

7.1 Чистка основной и запальной горелки

Чистка основной горелки и сопла запальной горелки с ее фильтром должны регулярно проводиться для обеспечения хорошей производительности. Рекомендуется это выполнять, по меньшей мере, один раз в год.



1. Датчик ионизации
2. Запальный электрод
3. Распределитель пламени
4. Электрод массы

! Отключить электрическое питание и подачу газа котла.

i При сборке, установить провод заземления горелки **5** обратно на переднюю пластину.

7 Очистить рампы горелки (прорези) при помощи мягкой щетки, метелки или пылесоса. **Не использовать металлическую щетку.**

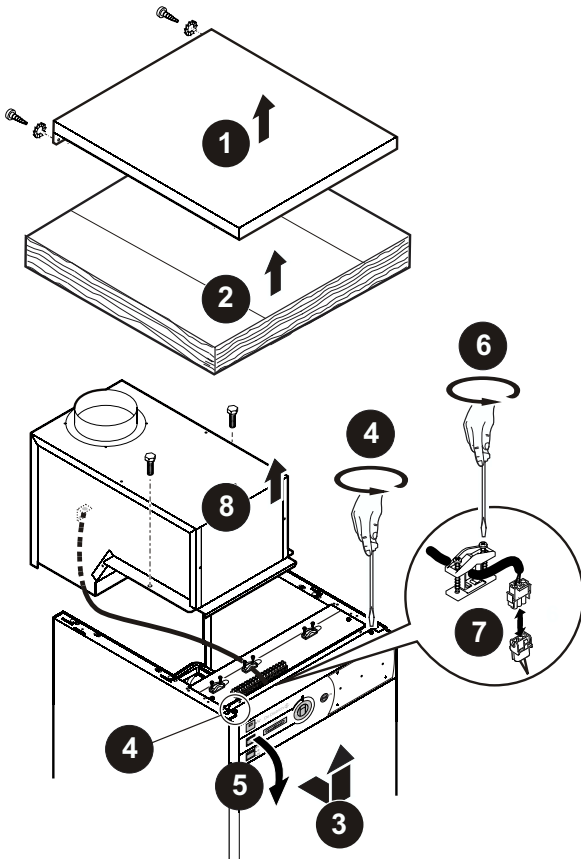
9 Прочистить фильтр и сопло запальной горелки.

Проверить, в зависимости от размеров, указанных на рисунке, положение датчика ионизации **1**, зазор запального электрода **2** и положение распределителя пламени **3** (необходимо только в случае неисправной работы котла).

10 Удалить возможные отложения с датчика ионизации **1** и электрода массы **4** (например, наждачной бумаги).

! Выполнить контроль герметичности газа.

7.2 Чистка теплообменника котла



Состояние загрязнения теплообменника котла должно контролироваться один раз в год. Осмотреть топку после извлечения горелки в сборе.

i Если необходимо почистить котел, то извлечь горелку в сборе для предотвращения засорения сажей и другими отложениями отверстий газовой рампы.

- Снять стабилизатор тяги.
- Прочистить теплообменник специальной поставляемой щеткой.

7.3 Чистка окрашенных поверхностей

- Использовать только мыльный раствор и губку.
- Промыть чистой водой.
- Высушить мягкой тряпкой или замшей.

7.4 Периодические проверки

■ Органы безопасности

Проверить защитные устройства (клапан и особенно группу безопасности), руководствуясь поставляемой с ними инструкцией.

■ Уровень воды

Регулярно проверять уровень воды в установке. При необходимости, добавляйте ее, избегая резких добавлений холодной воды в горячий котел. Если эта операция повторяется несколько раз в течение сезона, то найти и устранить утечку.

! Не рекомендуется опорожнять установку, кроме случаев абсолютной необходимости. Пример: Многомесячное отсутствие с риском замораживания в здании.

7.5 Выключение котла

■ Меры предосторожности в случае риска замораживания

Контур отопления :

Использовать правильно дозированные составы против замораживания для предотвращения замерзания воды системы отопления. По умолчанию, полностью опорожнить установку. Во всех случаях проконсультироваться с Вашей монтажной организацией.


Контур горячей санитарно-технической воды :

Опорожнить водонагреватель и трубопроводы санитарно-технической воды.

■ Меры предосторожности в случае длительного выключения котла (один год или несколько лет)

- Закрыть кран подачи газа
- Тщательно прочистить котел и дымовую трубу.
- Закрыть дверцу камеры сгорания для предотвращения любой циркуляции воздуха в котле.

8 Неисправности и их устранение

Признаки	Возможные причины	Способ устранения
Котел не запускается, но программный блок в нормальном режиме (красный индикатор неисправности не горит).	Термостат котла не находится в запросе на отопление.	Вызвать запрос на отопление, воздействуя на термостат котла или систему регулирования (дополнительное оборудование).
	Система регулирования (дополнительное оборудование) не находится в запросе на отопление.	
	Из-за перегрева защитный термостат отключился.	Устранить причину перегрева и выполнить сброс блокировки защитного термостата.
Горелка не зажигается, и программный блок в блокировке (горит красный индикатор неисправности).	Нет электропитания.	Установить переключатель Вкл/Выкл на 1.
	Постановка в режим блокировки из-за отсутствия газа.	Прочистить линию подачи газа, а потом нажать на кнопку сброса неисправности на панели управления.
	Неисправен газовый блок.	Проверить газовый блок и в случае необходимости заменить его.
	Отсутствие искры на электроде.	Проверить подключения электрических кабелей к программному блоку и к электроду.
	Отключение TAF.	Проверить хорошую тягу в месте подключения дымовой трубы. Выполнить ручной сброс блокировки программного блока.
Горелка зажигается, и программный блок в блокировке (горит красный индикатор неисправности).	Отсутствие тока ионизации.	Проверить подключение датчика ионизации и провода заземления. Проверить положение датчика ионизации и распределителя пламени запальной горелки.
	Засоренность фильтра или сопла запальной горелки.	Прочистить фильтр и сопло запальной горелки.
	Отключение датчика тяги.	Проверить хорошую тягу в месте подключения дымовой трубы. Выполнить ручной сброс блокировки программного блока.
		Проверить хорошее состояние датчика тяги. Выполнить ручной сброс блокировки программного блока.
Горелка зажигается, и программный блок в блокировке (красный индикатор неисправности горит)	Отключение датчика тяги.	 Мы обращаем Ваше внимание на серьезность вмешательства в работу датчика тяги: для устранения неисправности с отводом продуктов сгорания необходимо улучшить тягу дымовой трубы. В случае выхода из строя датчика тяги, он должен быть обязательно заменен изделием, указанным в нашем списке «Перечень запасных частей». Его положение не должно быть изменено, он оснащен 2 выступами на угловом кронштейне, которые устанавливаются в 2 отверстия стабилизатора тяги. Термостат не должен отключаться.
		Фазный и нейтральный провода неправильно подключены в панели управления котла.
Горелка зажигается, но с меньшей мощностью.	Малое давление на входе	Проверить подачу газа.
	Загрязнен фильтр	Прочистить фильтр.
	Неправильно подобранные сопла.	Проверить их.
	Неисправен газовый блок.	Проверить газовый блок и заменить его в случае необходимости.
Загрязненный чугунный теплообменник котла (сторона топки)	Слишком большое давление на входе.	Проверить подачу газа.
	Загрязненная горелка.	Почистить горелку.
	Недостаточная или плохо расположенная вентиляция котельной.	Увеличить вентиляционные отверстия, прочистить их.
	Неисправен газовый блок.	Проверить газовый блок и заменить его в случае необходимости.
Котел шумит.	Плохое удаление воздуха.	Удалить воздух должным образом.
	Теплообменник покрыт накипью.	Очистить от накипи контур отопления.
	Неправильно подобранные сопла (Свист).	Проверить сопла.
Затухание пламени.	Слишком большие сопла.	Проверить сопла и давление.
	Слишком малое давление.	
Свист.	Слишком малые сопла.	Проверить сопла и давление.
	Слишком высокое давление.	

9 Запасные части - DTG X.. N

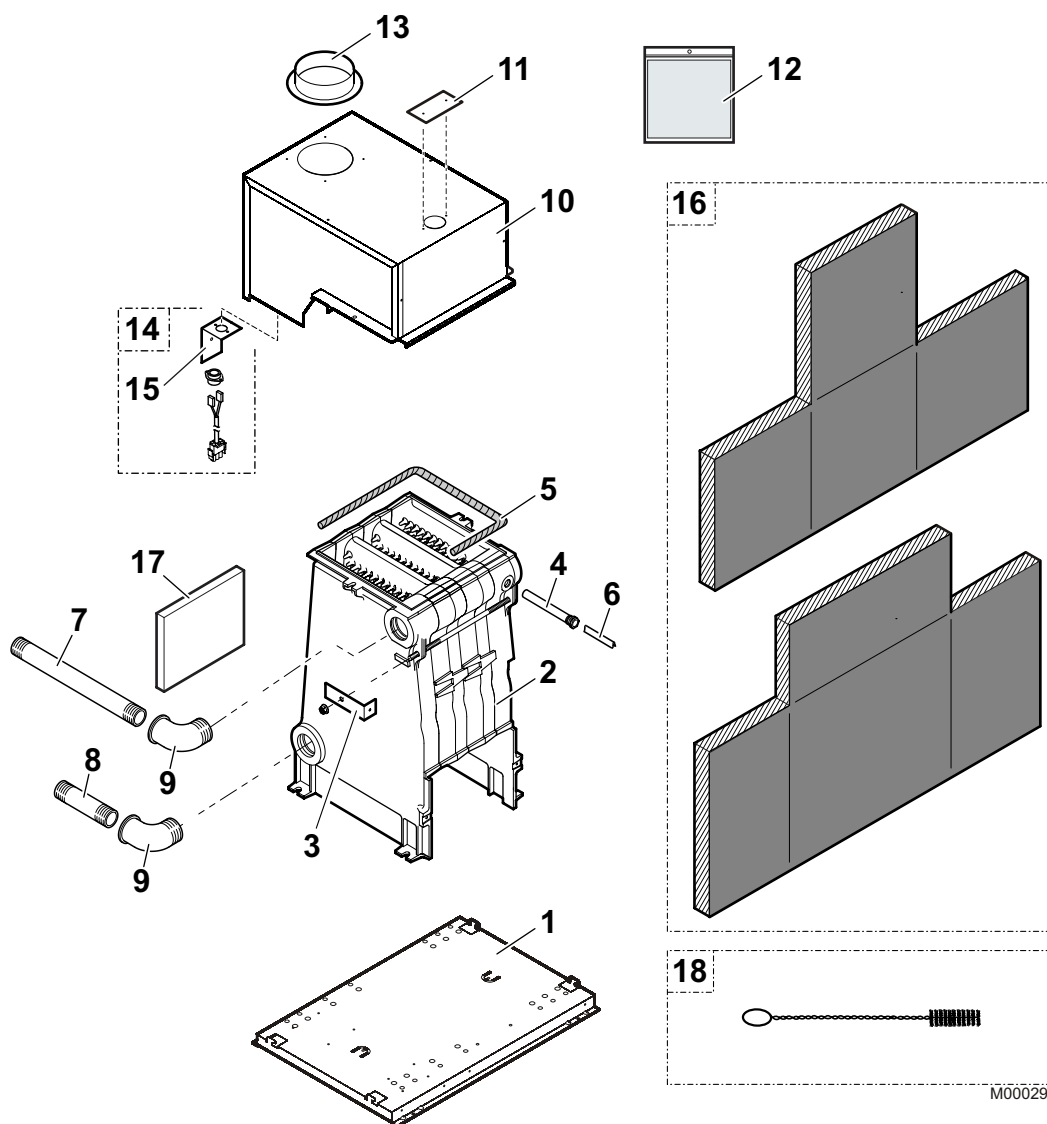
09/07/10 - 30006367-002-B

i Для заказа запасной части обязательно указать номер артикула, присутствующий в перечне напротив позиции нужной запасной части.

Теплообменник котла

Изоляция

Стабилизатор тяги

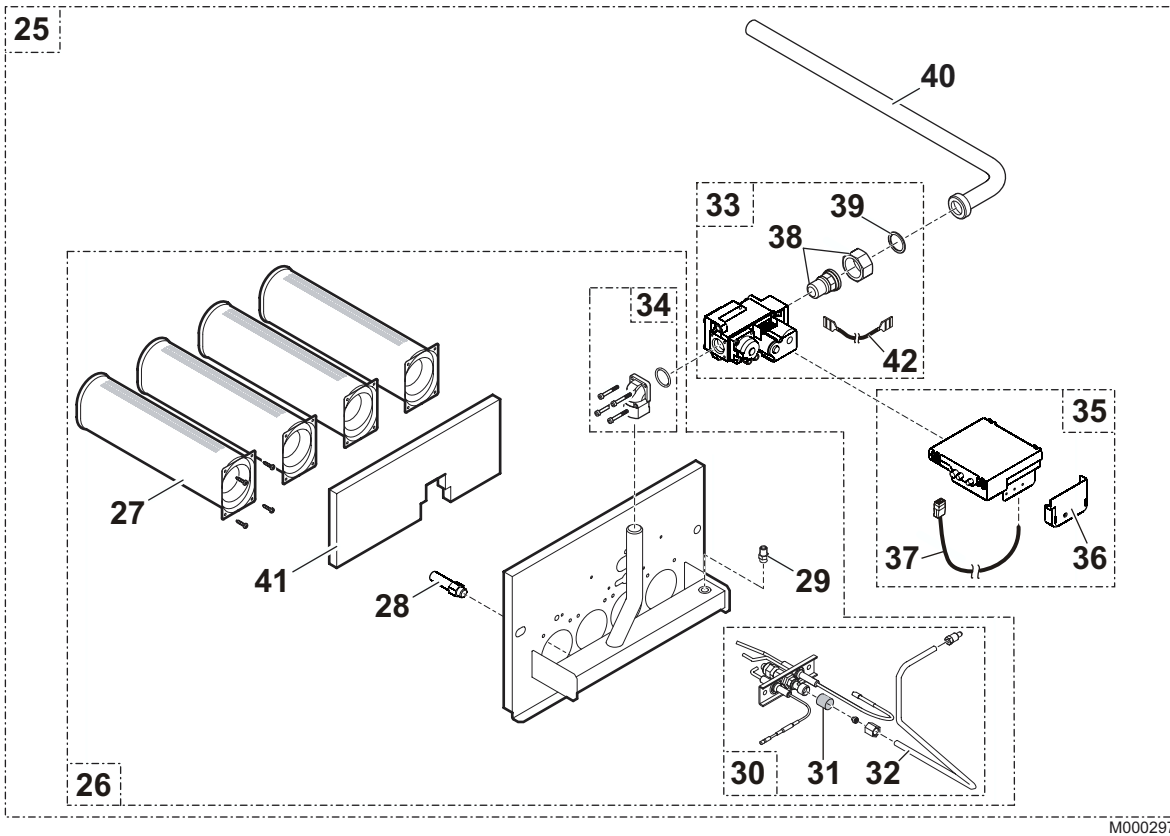


DE DIETRICH THERMIQUE S.A.S. - Центр Запасных Частей

4 rue d'Oberbronn - F-67110 REICHSHOFFEN - ☎ +33 (0)3 88 80 26 50 - 📠 +33 (0)3 88 80 26 98

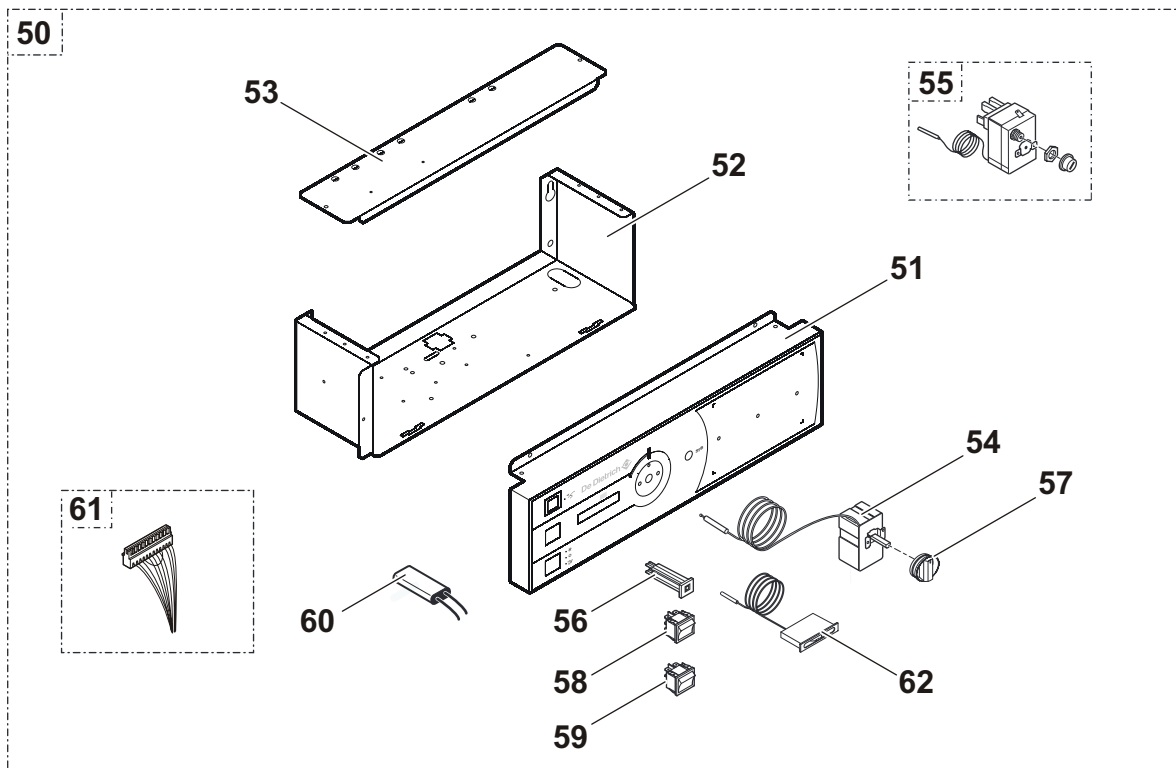
cpr@dedietrichthermique.com

Газовый тракт



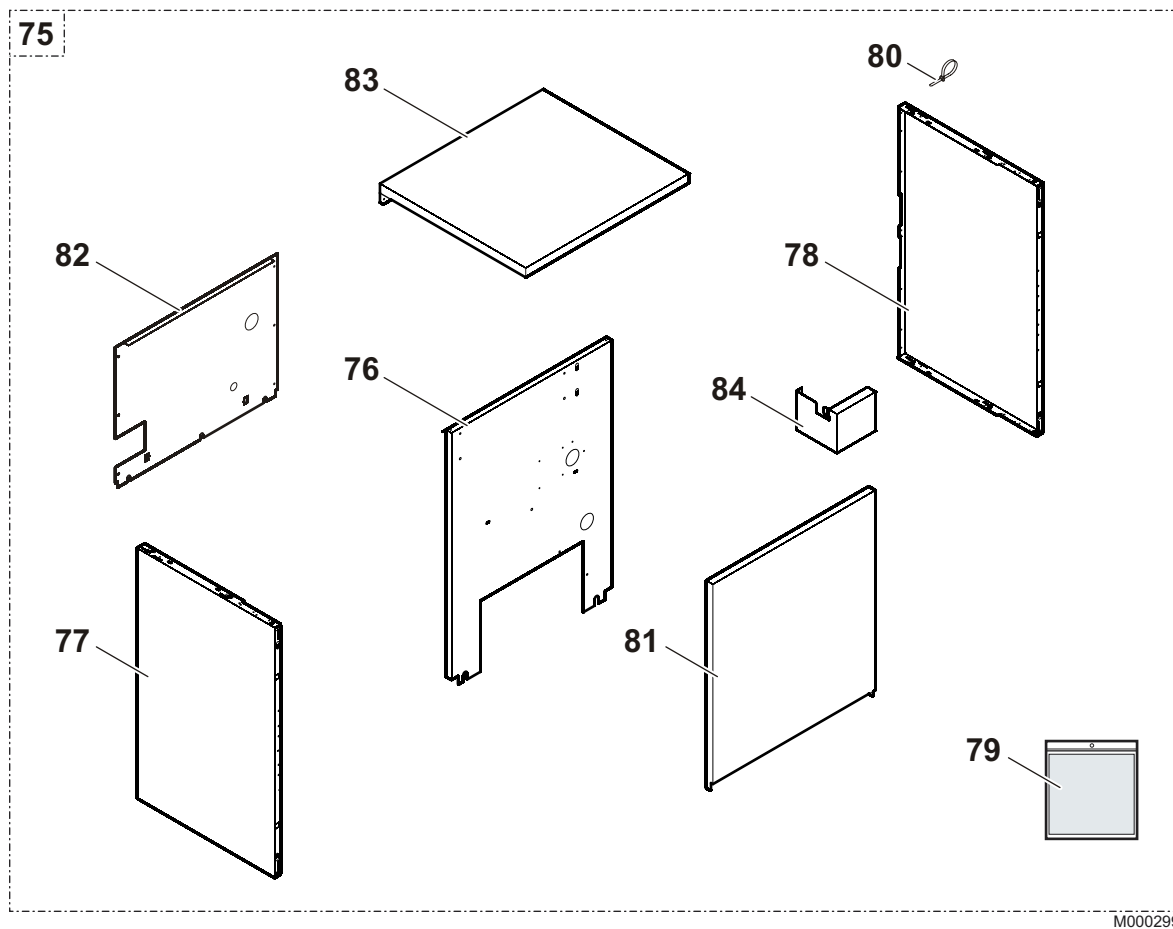
M000297

Панель управления



M000298

Обшивка



M000299

Поз.	Код	Обозначение
Теплообменник котла + Изоляция + Стабилизатор тяги		
1	85568501	Основание в сборе - 4 секционные котлы
1	85568502	Основание в сборе - 5 секционные котлы
1	85568503	Основание в сборе - 6 секционные котлы
1	85568504	Основание в сборе - 7 секционные котлы
1	85568505	Основание в сборе - 8 секционные котлы
1	85568506	Основание в сборе - 9 секционные котлы
2	83755507	Теплообменник котла - 4 секционные котлы
2	83755508	Теплообменник котла - 5 секционные котлы
2	83755509	Теплообменник котла - 6 секционные котлы
2	83755510	Теплообменник котла - 7 секционные котлы
2	83755511	Теплообменник котла - 8 секционные котлы
2	83755512	Теплообменник котла - 9 секционные котлы
3	85188025	Крепежный уголок
4	95365611	Погружная гильза - 160 мм - 1/2"
5	95046128	Прокладка диам. 10
6	95365613	Разделитель погружной гильзы
7	97549270	Труба подающей линии - 375 мм - 1"
8	97549471	Обратная труба - 135 мм - 1"
9	94920297	Колено - 1"
10	85568522	Стабилизатор тяги - 4 секционные котлы
10	85568523	Стабилизатор тяги - 5 секционные котлы
10	85568524	Стабилизатор тяги - 6 секционные котлы
10	85568525	Стабилизатор тяги - 7 секционные котлы
10	85568526	Стабилизатор тяги - 8 секционные котлы
10	85568527	Стабилизатор тяги - 9 секционные котлы
11	83688086	Крышка для осмотра
12	84295505	Крепежный набор для стабилизатора тяги
13	97581502	Патрубок уходящих газов диам. 130 - 4 секционные котлы
13	97581503	Патрубок уходящих газов диам. 150 - 5-6 секционные котлы
13	97581497	Патрубок уходящих газов диам. 180 - 7-8-9 секционные котлы
14	83898703	Датчик тяги
15	83758077	Крепежный уголок
16	85568638	Теплоизоляция в сборе - 4 секционные котлы
16	85568639	Теплоизоляция в сборе - 5 секционные котлы
16	85568640	Теплоизоляция в сборе - 6 секционные котлы
16	85568641	Теплоизоляция в сборе - 7 секционные котлы
16	85568642	Теплоизоляция в сборе - 8 секционные котлы
16	85568643	Теплоизоляция в сборе - 9 секционные котлы
17	83885664	Задняя теплоизоляция - 4 секционные котлы
17	83885665	Задняя теплоизоляция - 5 секционные котлы
17	83885666	Задняя теплоизоляция - 6 секционные котлы
17	83885667	Задняя теплоизоляция - 7 секционные котлы

Поз.	Код	Обозначение
17	83885668	Задняя теплоизоляция - 8 секционные котлы
17	83885669	Задняя теплоизоляция - 9 секционные котлы
18	96960227	Нейлоновая щетка
Газовый тракт		
25	85568599	Газовый тракт в сборе - 4 секционные котлы
25	85568600	Газовый тракт в сборе - 5 секционные котлы
25	85568601	Газовый тракт в сборе - 6 секционные котлы
25	85568602	Газовый тракт в сборе - 7 секционные котлы
25	85568603	Газовый тракт в сборе - 8 секционные котлы
25	85568604	Газовый тракт в сборе - 9 секционные котлы
26	85565619	Выдвигаемая горелка - 4 секционные котлы
26	85565620	Выдвигаемая горелка - 5 секционные котлы
26	85565621	Выдвигаемая горелка - 6 секционные котлы
26	85565622	Выдвигаемая горелка - 7 секционные котлы
26	85565623	Выдвигаемая горелка - 8 секционные котлы
26	85565624	Выдвигаемая горелка - 9 секционные котлы
27	83885533	Горелка FURIGAS + Винт
28	85565628	Сопло 230В
28	85565629	Сопло 220В
29	95360220	Отвод для измерения давления
30	85025640	Запальная горелка + Электрод массы
31	97580207	Фильтр
32	85565626	Трубка подачи газа на запальную горелку - 4-5-6 секционные котлы
32	85565627	Трубка подачи газа на запальную горелку - 7-8-9 секционные котлы
33	95361528	Газовый клапан
34	300000953	Фланец-колено - 4-5-6 секционные котлы
34	97549792	Фланец прямой - 7-8-9 секционные котлы
35	85565610	Программный блок
36	95365259	Крышка программного блока
37	85564902	Электрический кабель программный блок - панель управления
38	94958103	Переходная муфта
39	95013062	Прокладка диам. 30x21x2
40	97549080	Труба подачи газа - 4-5-6 секционные котлы
40	97549081	Труба подачи газа - 7-8-9 секционные котлы
41	83885680	Теплоизоляция выдвигаемой горелки - 4 секционные котлы
41	83885681	Теплоизоляция выдвигаемой горелки - 5 секционные котлы
41	83885682	Теплоизоляция выдвигаемой горелки - 6 секционные котлы
41	83885683	Теплоизоляция выдвигаемой горелки - 7 секционные котлы
41	83885685	Теплоизоляция выдвигаемой горелки - 8 секционные котлы

Поз.	Код	Обозначение
41	83885686	Теплоизоляция выдвигаемой горелки - 9 секционные котлы
42	85564906	Провод замыкания на корпус
43	200004514	Набор для переоборудования - G20 - 20 мбар - 4-5-6 секционные котлы
43	200004601	Набор для переоборудования - G20 - 20 мбар - 7-8-9 секционные котлы
43	100004614	Набор для переоборудования - G20 - 13 мбар
43	100004615	Набор для переоборудования - G25 / G27 / G25.1
43	100004616	Набор для переоборудования - G31 - 4-5-6 секционные котлы
43	100004617	Набор для переоборудования - G31 - 7 секционные котлы
43	100004815	Набор для переоборудования - G31 - 8-9 секционные котлы
43	100004816	Набор для переоборудования - G2.350 - 13 мбар - 4-5-6-7 секционные котлы
43	100004817	Набор для переоборудования - G2.350 - 13 мбар - 8 секционные котлы
43	100004818	Набор для переоборудования - G2.350 - 13 мбар - 9 секционные котлы
Панель управления		
50	200004295	Панель управления в сборе
51	200004296	Передняя панель в сборе + Пленка панели управления
52	85568048	Опора панели
53	200004299	Верхняя часть панели управления
54	85000002	Регулировочный термостат от 30 до 90 °С
55	85000032	Защитный термостат 110 °С
56	95340288	Предохранитель с временной задержкой (4 А)
57	84388931	Ручка регулировки + Упор
58	95325027	Двухпозиционный переключатель зеленого цвета Вкл/Выкл
59	85000034	Переключатель Test
60	96544002	Фильтр подавления помех
61	200004171	Кабельный жгут
62	85000014	Плоский термометр
Обшивка		
75	200004255	Обшивка в сборе - 4 секционные котлы
75	200004256	Обшивка в сборе - 5 секционные котлы
75	200004257	Обшивка в сборе - 6 секционные котлы
75	200004258	Обшивка в сборе - 7 секционные котлы
75	200004259	Обшивка в сборе - 8 секционные котлы
75	200004290	Обшивка в сборе - 9 секционные котлы
76	85568573	Передняя панель - 4 секционные котлы
76	85568574	Передняя панель - 5 секционные котлы
76	85568575	Передняя панель - 6 секционные котлы
76	85568576	Передняя панель - 7 секционные котлы
76	85568577	Передняя панель - 8 секционные котлы

Поз.	Код	Обозначение
76	85568578	Передняя панель - 9 секционные котлы
77	85568583	Левая боковая панель в сборе
78	85568584	Правая боковая панель в сборе
79	83895586	Набор для закрывания дверцы
80	95320780	Хомут
81	200004291	Передняя панель в сборе - 4 секционные котлы
81	200004292	Передняя панель в сборе - 5-6 секционные котлы
81	200004293	Передняя панель в сборе - 7-8 секционные котлы
81	200004294	Передняя панель в сборе - 9 секционные котлы
82	85568017	Задняя панель - 4 секционные котлы
82	85568018	Задняя панель - 5 секционные котлы
82	85568019	Задняя панель - 6 секционные котлы
82	85568020	Задняя панель - 7 секционные котлы
82	85568021	Задняя панель - 8 секционные котлы
82	85568022	Задняя панель - 9 секционные котлы
83	200004300	Окрашенная верхняя панель - 4 секционные котлы
83	200004305	Окрашенная верхняя панель - 5-6 секционные котлы
83	200004306	Окрашенная верхняя панель - 7-8 секционные котлы
83	200004307	Окрашенная верхняя панель - 9 секционные котлы
84	85568592	Дополнительная деталь - 5-6 секционные котлы
84	85568593	Дополнительная деталь - 7-8 секционные котлы
84	85568594	Дополнительная деталь - 9 секционные котлы

DE DIETRICH THERMIQUE S.A.S.www.dedietrich-thermique.fr

Direction des Ventes France
57, rue de la Gare
F- 67580 MERTZWILLER
☎ +33 (0)3 88 80 27 00
✉ +33 (0)3 88 80 27 99

ÖAG AGwww.o eag.at

Schemmerlstrasse 66-70
A-1110 WIEN
☎ +43 (0)50406 - 61624
✉ +43 (0)50406 - 61569
dedietrich@o eag.at

DE DIETRICH REMEHA GmbHwww.dedietrich-remeha.de

Rheiner Strasse 151
D- 48282 EMSDETTEN
☎ +49 (0)25 72 / 23-5
✉ +49 (0)25 72 / 23-102
info@dedietrich.de

NEUBERG S.A.www.dedietrich-heating.com

39 rue Jacques Stas
L- 2010 LUXEMBOURG
☎ +352 (0)2 401 401

VAN MARCKEwww.vanmarcke.be

Weggevoerdenlaan 5
B- 8500 KORTRIJK
☎ +32 (0)56/23 75 11

DE DIETRICHwww.dedietrich-otoplenie.ru

129090 г. Москва
ул. Гиляровского, д. 8
офис 52
☎ +7 495 988-43-04
✉ +7 495 988-43-04
dedietrich@nnt.ru

WALTER MEIER (Klima Schweiz) AGwww.waltermeier.com

Bahnstrasse 24
CH-8603 SCHWERZENBACH
☎ +41 (0) 44 806 44 24
Serviceline +41 (0)8 00 846 846
✉ +41 (0) 44 806 44 25
ch.klima@waltermeier.com

WALTER MEIER (Climat Suisse) SAwww.waltermeier.com

Z.I. de la Veyre B, St-Légier
CH-1800 VEVEY 1
☎ +41 (0) 21 943 02 22
Serviceline +41 (0)8 00 846 846
✉ +41 (0) 21 943 02 33
ch.climat@waltermeier.com

DE DIETRICHwww.dedietrich-heating.com

Room 512, Tower A, Kelun Building
12A Guanghua Rd, Chaoyang District
C-100020 BEIJING
☎ +86 (0)106.581.4017
+86 (0)106.581.4018
+86 (0)106.581.7056
✉ +86 (0)106.581.4019
contactBJ@dedietrich.com.cn

AD001-AC

© Авторские права

Вся техническая информация, которая содержится в данной инструкции, а также рисунки и электрические схемы являются нашей собственностью и не могут быть воспроизведены без нашего письменного предварительного разрешения.

Возможны изменения.

09/07/10



300006367-001-C

De Dietrich

DE DIETRICH THERMIQUE

57, rue de la Gare F- 67580 MERTZWILLER - BP 30